

单管半导体激光器 (连续)

NV02系列



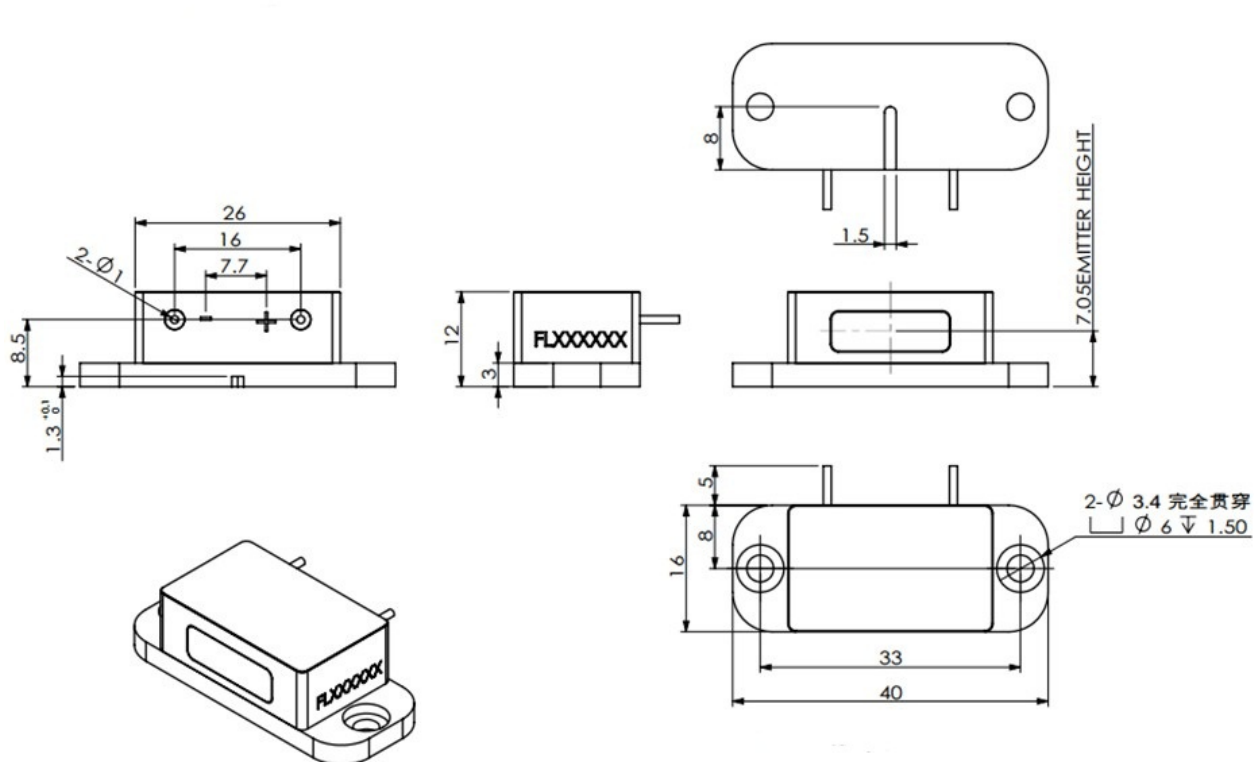
产品特点

- 金锡封装
- 适用于极端环境
- 防尘设计

主要应用

- 显示
- 科研
- 医疗
- 泵浦
- 工业

尺寸图 (mm)



注: 结构图仅供参考。如有其他特殊要求, 请及时与我们联系。

规格参数

产品代码		OPD000073	OPD000076
产品型号 ¹		FL-NV02-10-808-Y	FL-NV02-12-915-Y
光学参数²	单位		
质心波长	nm	808	915
波长公差	nm	± 10	± 10
发光区宽度	µm	200	100
功率	W	10	12
FWHM宽度	nm	≤ 3	/
90%能量宽度	nm	≤ 5	/
快轴发散角 (FWHM)	°	~ 8	~ 8
慢轴发散角 (FWHM)	°	8	8
偏振模式	-	TE	TE
波长温度系数	nm / °C	~ 0.28	~ 0.32
电学参数³			
工作电流	A	≤ 11.8	≤ 13
阈值电流	A	≤ 2.1	≤ 0.5
工作电压/巴	V	≤ 2.2	≤ 1.9
斜率效率/巴	W / A	≥ 0.95	≥ 1
转化效率	%	≥ 39	≥ 52
环境参数			
工作温度	°C	15 ~ 30	15 ~ 30
存储温度 ⁴	°C	-40 ~ 55	-40 ~ 55
建议热沉能力	W	≥ 20	≥ 24

¹ 产品型号 = 品牌 - 系列 - 功率 - 质心波长 - 配置号

² 超过正常功率范围使用会缩短器件的使用寿命。

³ 如无特别标注, 均为 25°C 条件下的数据。

⁴ 请避免在结露环境下使用和存储。

